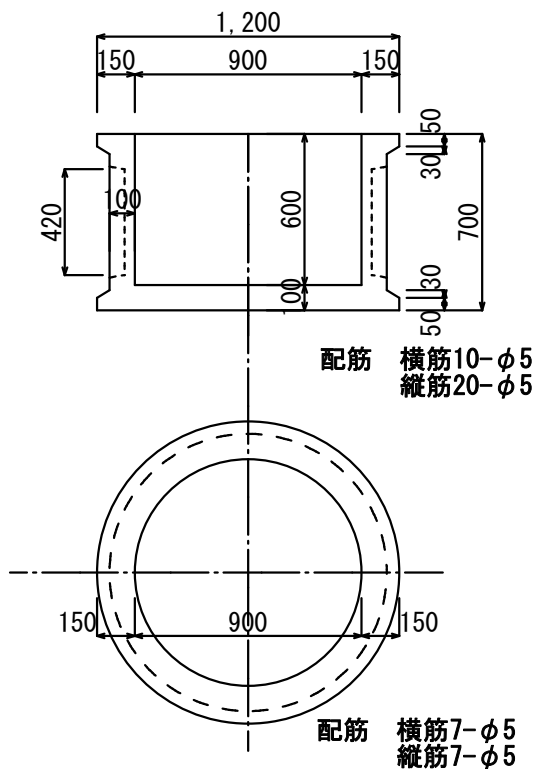
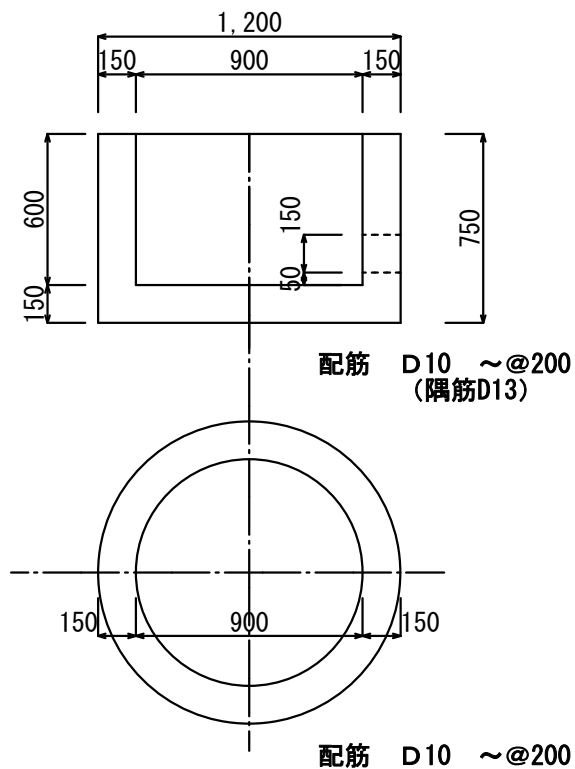


# 下水道マンホール側塊 (2)

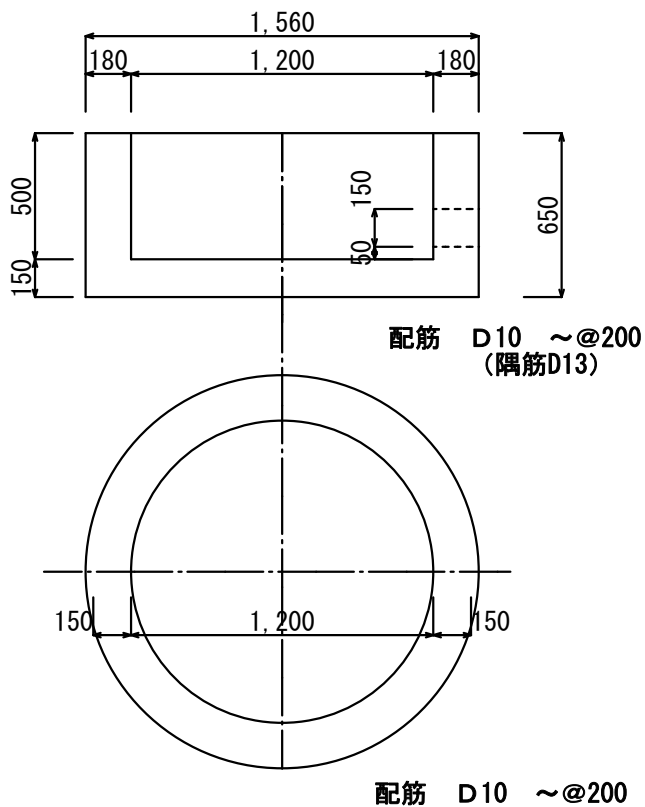
側塊 底付9x9x7



側塊 底付9x9x7.5 (現場打用)



側塊 底付12x12x6.5 (現場打用)



プレキャスト・調整リング

