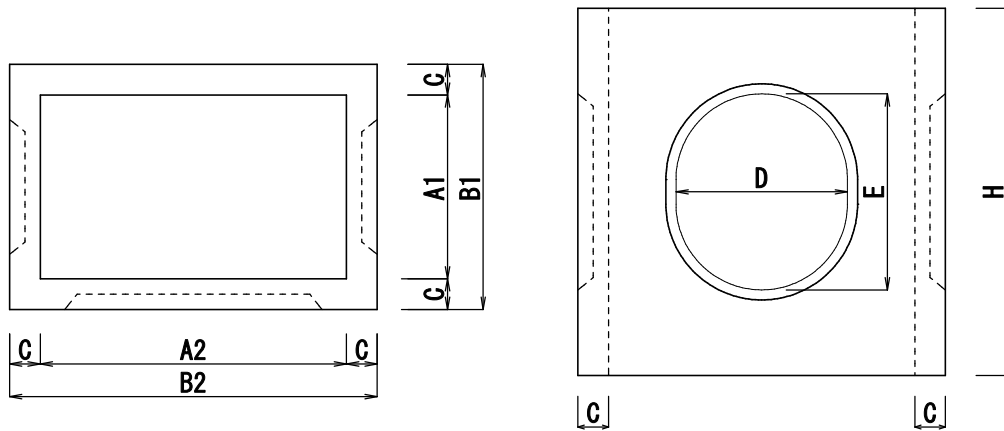


公園集水枳（神戸市）E型/L型ブロック集水枳・縁巻蓋

井上セメント工業株式会社

公園集水枳（神戸市）E型 300×500×T50（H600～900）

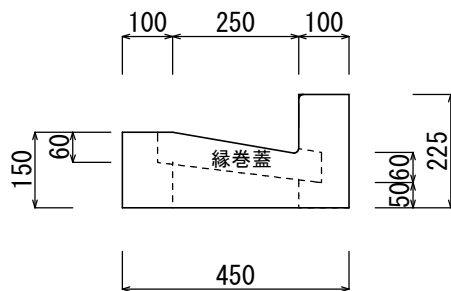


※ 継足は通常、受注生産とします

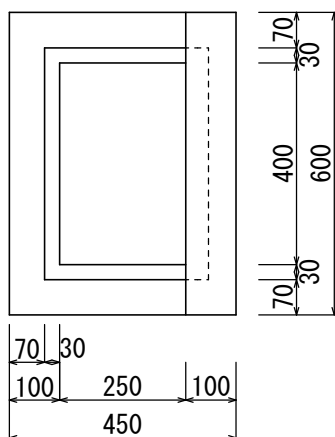
製品名	H	A1	A2	B1	B2	C	D	E	参考重量 (kg)
300×500	600	300	500	400	600	50	280	320	124
	900	300	500	400	600	50	280	320	186

L型ブロック集水枳

側面図

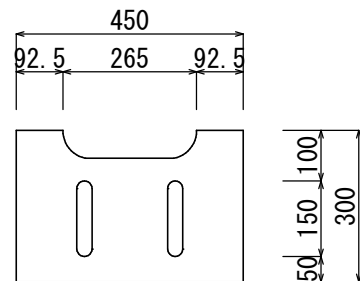


上面図



L型ブロック集水枳用縁巻蓋

上面図



側面図

