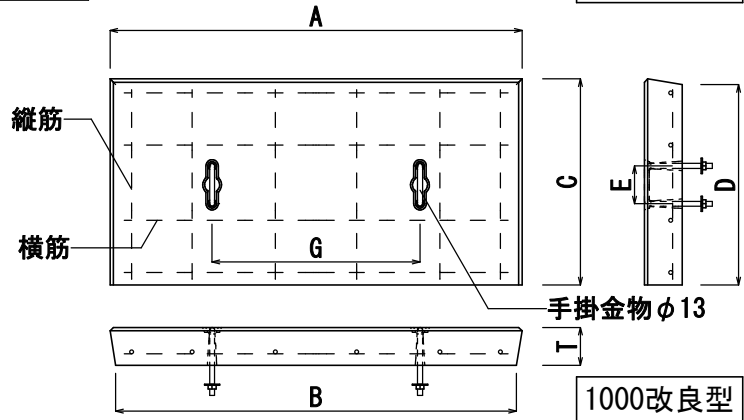
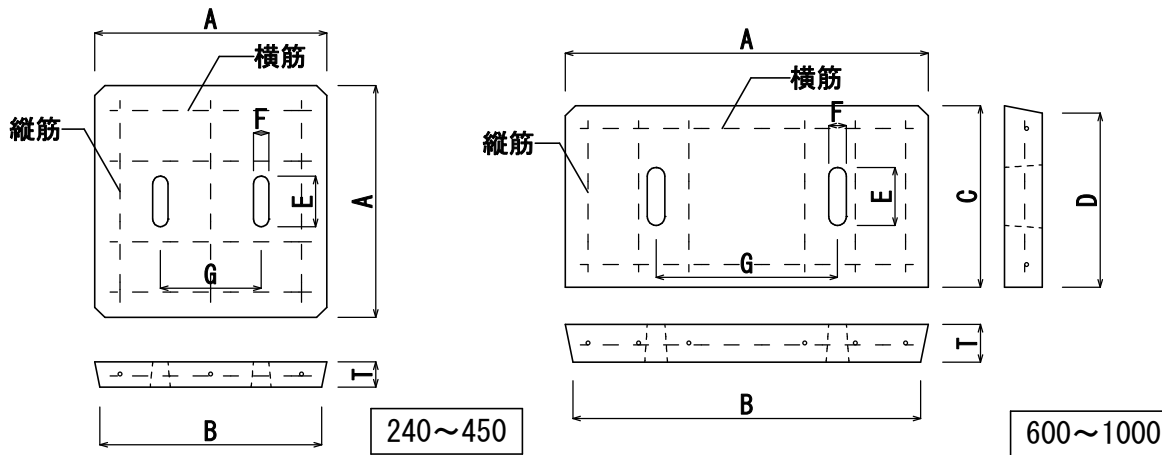
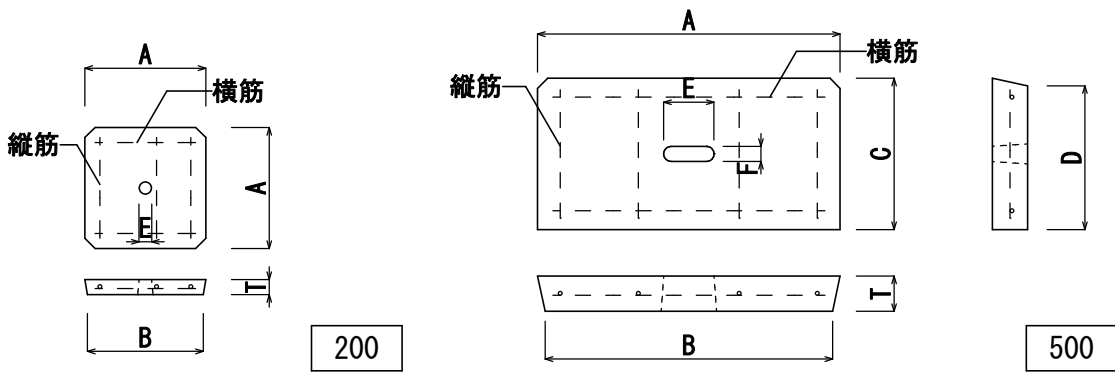


一般会所蓋

井上セメント工業株式会社



製品名	T	A	B	C	D	E	F	G	縦筋		横筋		参考重量 (kg)
									径 (φ)	本数 (本)	径 (φ)	本数 (本)	
200 蓋	30	240	230	-	-	25	-	-	2.6	3	2.6	2	3
240 "	35	270	260	-	-	100	25	130	2.6	3	2.6	2	4
300 "	35	335	325	-	-	100	25	160	2.6	3	2.6	2	8
350 "	40	400	390	-	-	100	30	190	3.2	3	3.2	4	14
400 "	50	460	440	-	-	100	30	220	3.2	3	3.2	4	22
450 "	60	530	510	-	-	100	35	250	3.2	4	3.2	4	36
500 " (2枚)	70	600	570	300	285	100	35	-	4	4	4	2	53
600 " (2枚)	75	720	690	360	345	115	35	360	5	6	5	2	82
800 " (2枚)	100	940	905	465	450	115	30	470	6	6	6	4	190
1000改良型 " (2枚)	100	1090	1060	545	530	100	-	550	6	6	D10	4	266