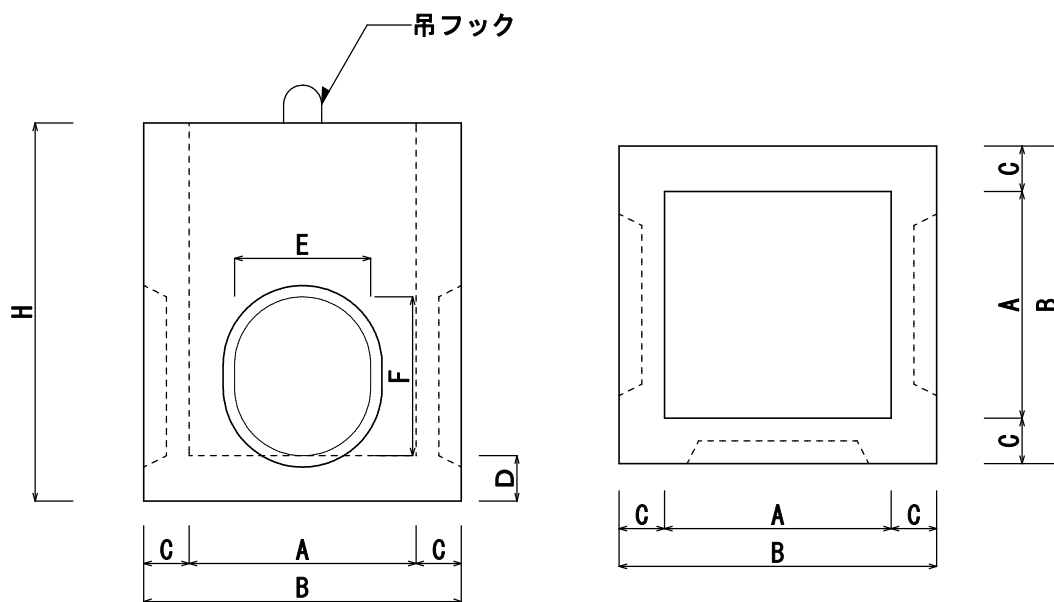


# 特厚底付会所（受注生産）

井上セメント工業株式会社



- ※ 配筋・タイコ位置指定通りに設置します
- ※ 枠打込、箱抜可

製品名	H	C	A	B	D	E	F	参考重量 (kg)
300	550	150	300	600	150	260	310	315
	650	150	300	600	150	260	310	370
350	650	150	350	650	150	220	280	490
400	550	150	400	700	150	260	310	435
	700	150	400	700	150	260	310	562
450	650	150	450	750	150	220	280	608
	750	150	450	750	150	220	280	690
	1150	150	450	750	150	260	310	1032
500	650	150	500	800	150	260	310	720
	850	150	500	800	150	400	400	912
600	650	150	600	900	150	260	310	795
	750	150	600	900	150	260	310	900
	850	150	600	900	150	360	360	1003
	1150	150	600	900	150	450	450	1250
	850	200	600	1000	150	450	450	1430
	1150	200	600	1000	150	450	450	1850
800	800	200	800	1200	150	450	450	1680