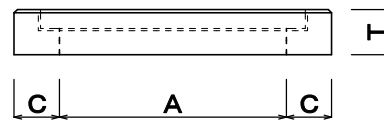
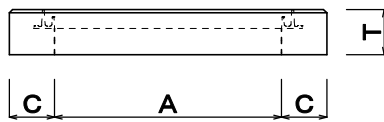
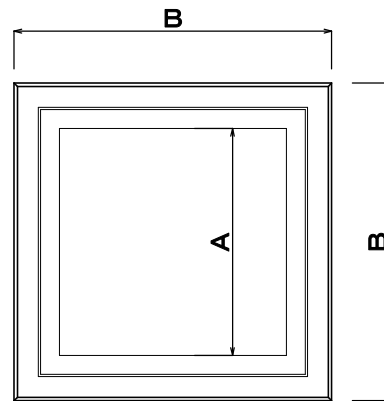
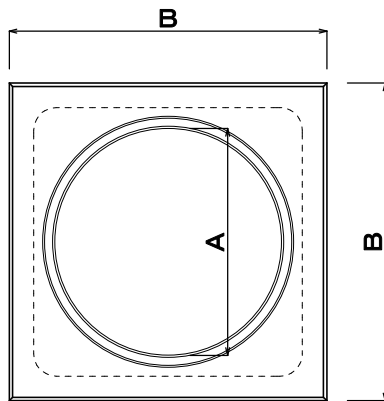


プレキャスト板（受注生産）

井上セメント工業株式会社

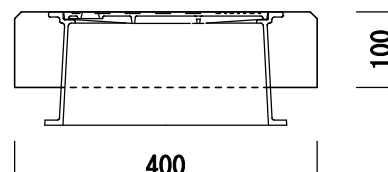
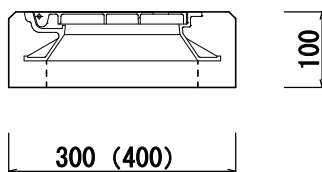
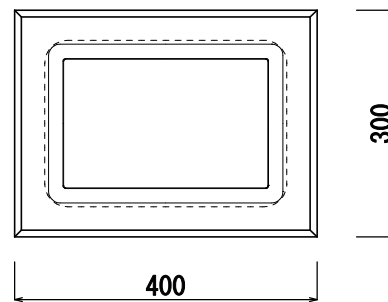
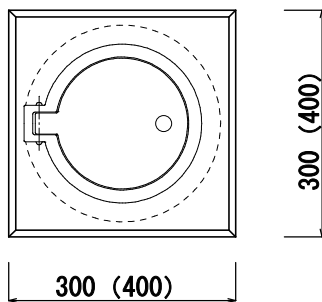
肉厚会所用



マンホール枠打込

グレーチング枠打込

製品名	H	A	B	C	参考重量 (kg)
300	100	300	500	100	41
350	100	350	550	100	47
450	100	450	650	100	61
	120	450	650	100	73
600	120	600	840	120	117



止水弁(B-1) 打込

散水栓打込