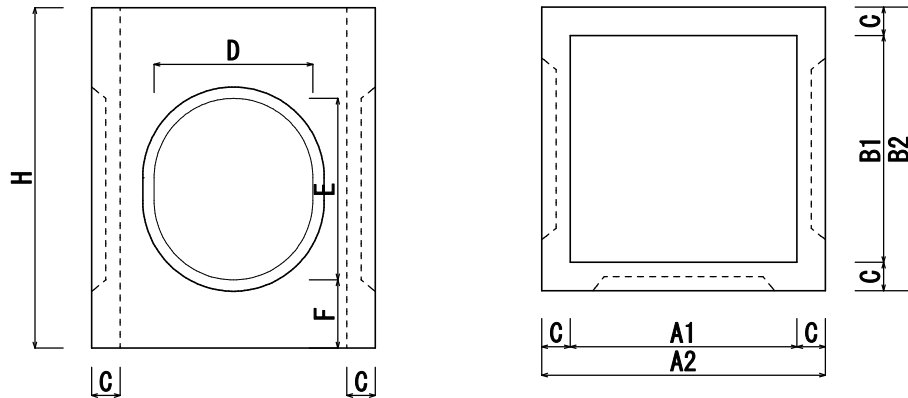


# 立上り会所・縁塊

井上セメント工業株式会社

## 立上り会所

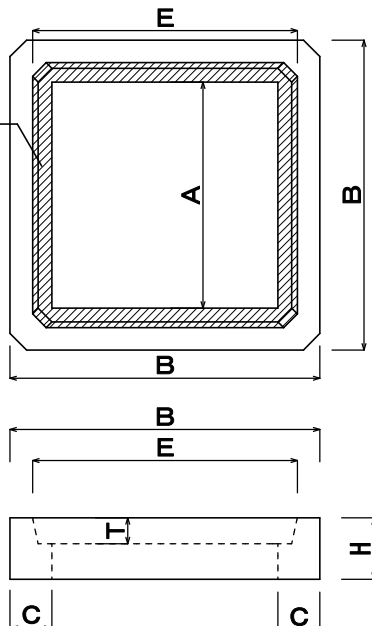


製品名	H	A1	B1	A2	B2	C	D	E	F	参考重量 (kg)
300	400	300	←	360	←	30	170	200	100	29
350	500	350	←	430	←	40	260	300	100	62
400	600	400	←	500	←	50	280	320	100	110
450	400	450	←	550	←	50	240	280	60	75
	600	450	←	550	←	50	240	280	60	124
500	600	500	←	600	←	50	330	380	100	132
600	400	600	←	720	←	60	-	-	-	146
	600	600	←	720	←	60	340	400	100	175
750	800	750	←	890	←	70	430	430	50	418
800	600	800	←	960	←	80	400	400	100	350
	1000	800	←	960	←	80	540	540	150	580
900	1000	900	←	1060	←	80	430	430	50	720
1000	800	1000	←	1200	←	100	500	500	150	735
	1000	1000	←	1200	←	100	700	700	150	868
300 x 500	600	300	500	400	600	50	280	320		124
	900	300	500	400	600	50	280	320		186

※ 寸法表以外の高さも受注生産可能です

## 縁塊

斜線部蓋受



製品名	H	A	T	B	C	E	参考重量 (kg)
300	100	300	35	410	55	345	17
350	100	350	40	480	65	410	22
400	100	400	50	550	75	470	29
450	150	450	60	620	85	540	54
500	150	500	70	700	100	610	70
600	150	600	75	830	115	730	91