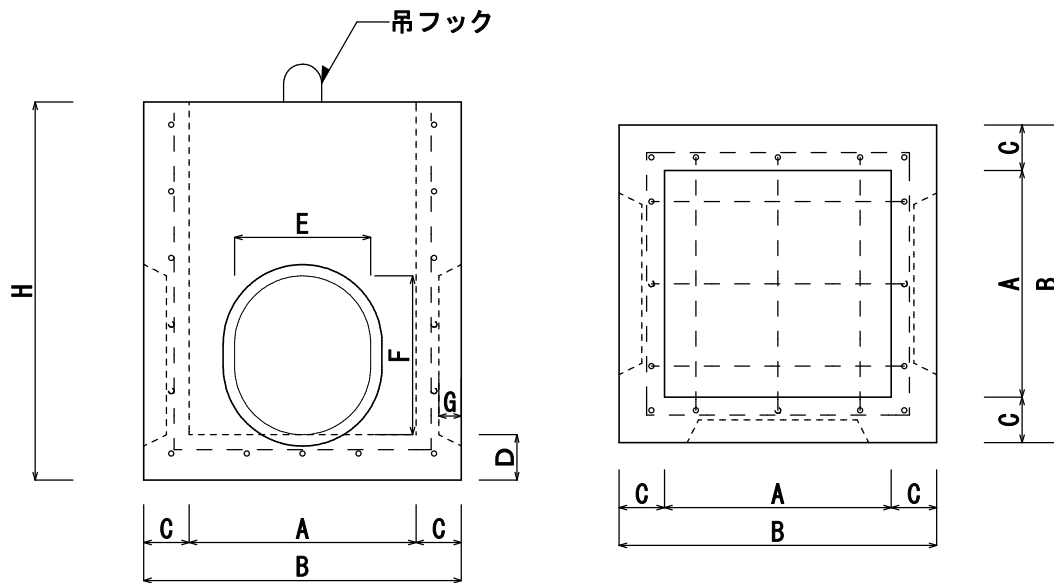


肉厚底付会所

井上セメント工業株式会社



- ※ 配筋D10 ~@200
- ※ 枠打込、箱抜可
- ※ 図は汚水用（雨水用はタイコ位置100mm上がる）

製品名	H	C	A	B	D	E	F	G	参考重量 (kg)
300	400	100	300	500	100	280	220	70	165
	500	100	300	500	100	220	280	70	200
350	550	100	350	550	100	220	280	70	255
	650	100	350	550	100	220	280	70	295
400	500	100	400	600	100	220	280	70	265
	650	100	400	600	100	220	280	70	325
450	520	100	450	650	120	220	280	70	310
	620	100	450	650	120	220	280	70	360
	720	100	450	650	120	220	280	70	410
	820	100	450	650	120	260	310	70	460
500	620	120	500	700	120	260	310	70	512
600	620	120	600	840	120	260	310	70	590
	720	120	600	840	120	260	310	70	670
	820	120	600	840	120	260	310	70	750
	920	120	600	840	120	420	480	70	830
	1020	120	600	840	120	420	480	70	910
	1120	120	600	840	120	420	480	70	990
800	800	150	800	1100	150	500	500	90	1150