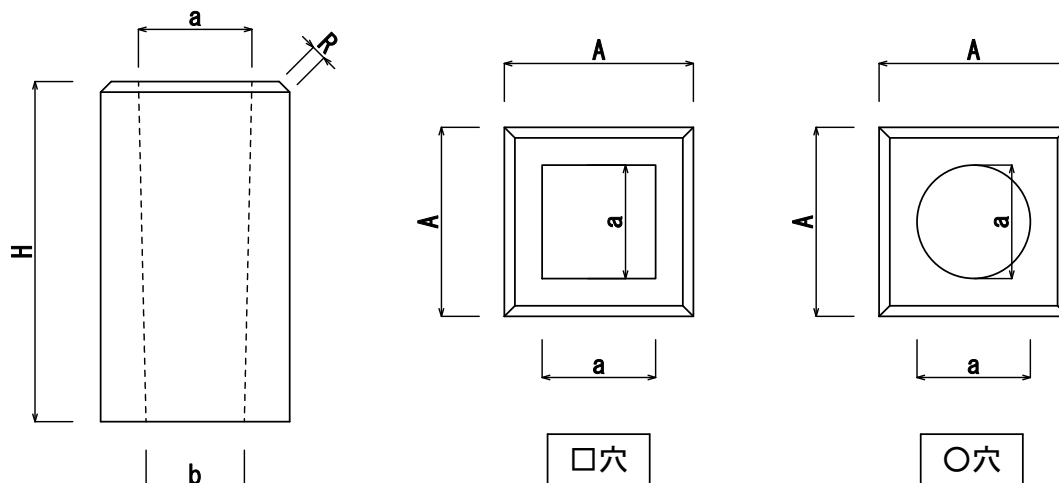


基礎ブロック

井上セメント工業株式会社



製品名		A	H	a	b	R	参考重量 (kg)	備考
□180	H= 450	180	450	100	80	15	23	□穴
□200	H= 450	200	450	120	100	20	30	□穴
□250	H= 450	250	450	150	130	20	45	□穴
	H= 500	250	500	150	130	20	50	□穴
□300	H= 300	300	300	180	160	20	45	○穴
	H= 400	300	400	180	160	20	60	○穴
	H= 450	300	450	180	160	20	67	○穴
	H= 500	300	500	180	160	20	76	○穴
	H= 600	300	600	180	160	20	90	○穴
□350	H= 400	350	400	190	170	20	90	○穴
	H= 500	350	500	195	170	20	112	○穴
	H= 600	350	600	200	170	20	134	○穴
□400	H= 400	400	400	210	190	20	119	○穴
	H= 500	400	500	210	190	20	148	○穴
	H= 600	400	600	220	190	20	178	○穴
	H= 700	400	700	220	190	20	207	○穴
□500	H= 500	500	500	210	180	25	251	○穴
	H= 600	500	600	210	180	25	302	○穴
	H= 700	500	700	220	180	25	352	○穴
	H= 800	500	800	220	180	25	402	○穴
	H= 900	500	900	220	180	25	453	○穴
	H=1000	500	1000	220	287	25	445	○穴
□600	H= 500	600	500	280	240	25	353	○穴
	H= 600	600	600	280	240	25	424	○穴
	H= 800	600	800	280	240	25	565	○穴
	H= 900	600	900	280	240	25	635	○穴
	H=1000	600	1000	280	220	25	730	○穴

※ 上記以外のサイズも有