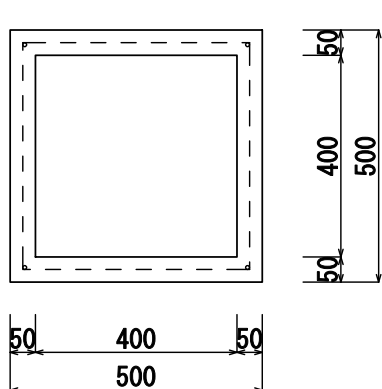


# 納骨箱・沓石（羽子板付）

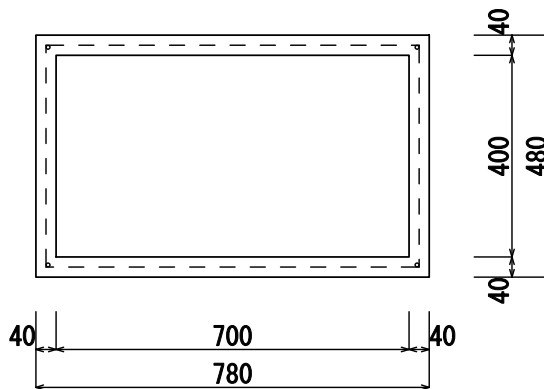
井上セメント工業株式会社

## 納骨箱



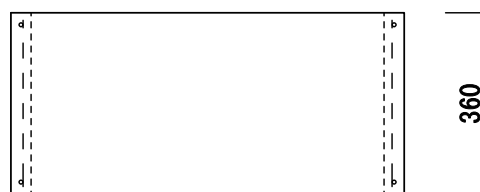
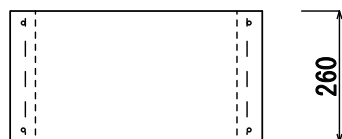
納骨箱（小）

※参考重量 54kg

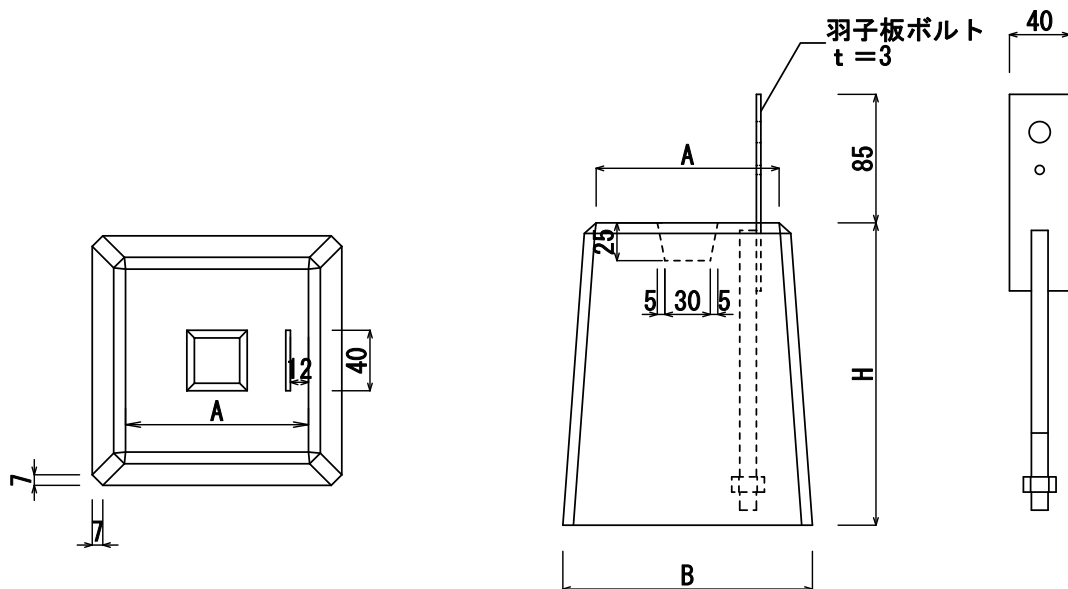


納骨箱（大）

※参考重量 78kg



## 沓石（羽子板付）



羽子板付沓石	A	B	H	参考重量 (kg)
小（3寸5分用、H=200）	121	165	200	10
大（4寸用、H=250）	136	200	250	18