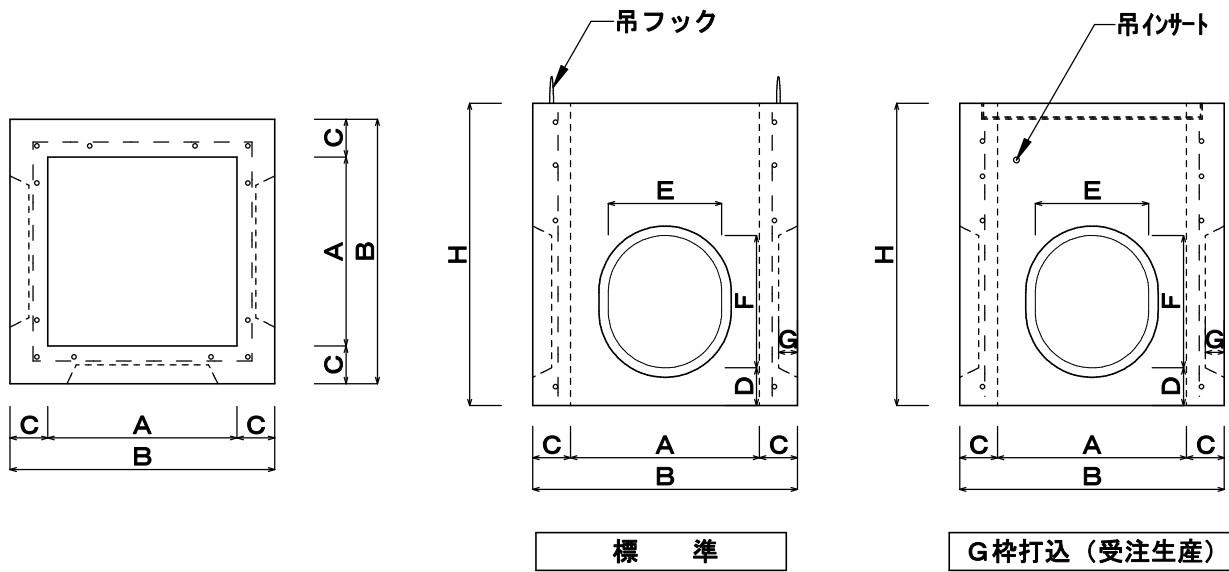


# 肉厚会所（1） 200～500

井上セメント工業株式会社



※ 箱抜、ポイド抜可

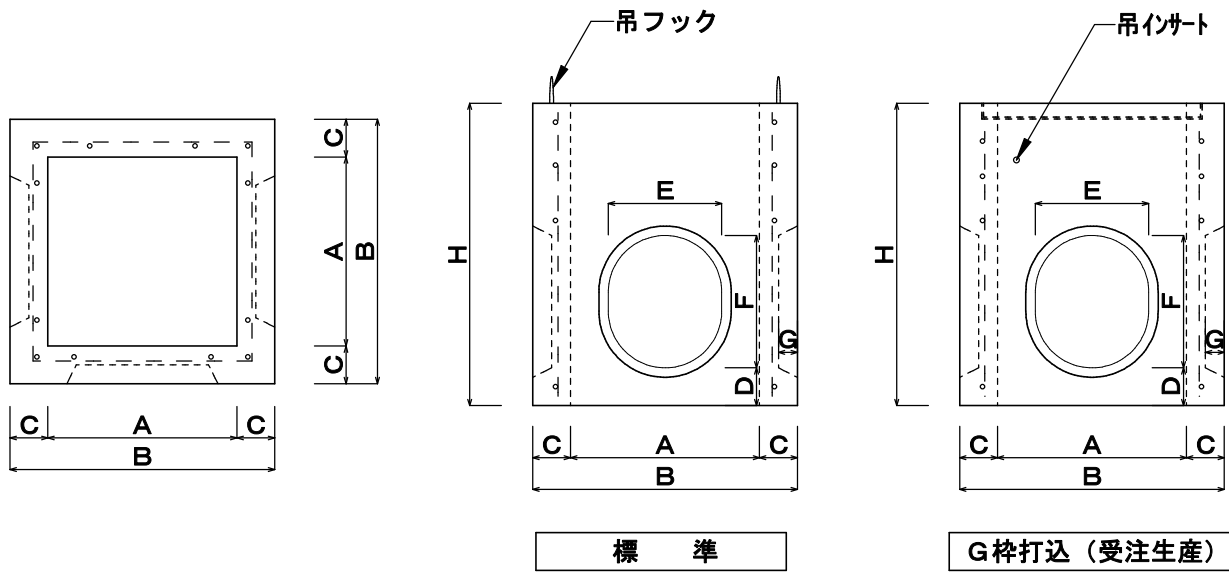
製品名	H	C	A	B	D	E	F	G	横筋	縦筋	参考重量 (kg)
200BOX *	300~600	100	200	400	-	160	160	70			-
250 *	500	100	250	450	50	220	280	70			140
300	300	100	300	500	60	200	200	50	2-D10	-	97
	400	100	300	500	80	240	240	50	2-D10	4-D10	129
	500	100	300	500	100	240	240	50	3-D10	4-D10	166
	600	100	300	500	150	240	240	50	3-D10	4-D10	203
	700	100	300	500	150	240	240	50	3-D10	4-D10	239
350	500	100	350	550	90	280	280	50	3-D10	8-D10	183
	650	100	350	550	150	280	280	50	3-D10	8-D10	245
	800	100	350	550	150	280	280	50	4-D10	8-D10	307
400	500	100	400	600	110	310	310	50	3-D10	8-D10	201
	650	100	400	600	170	310	310	50	3-D10	8-D10	270
	700	100	400	600	160	310	310	50	4-D10	8-D10	293
	800	100	400	600	220	310	310	50	4-D10	8-D10	339
	900	100	400	600	220	310	310	50	5-D10	8-D10	385
450	1000	100	400	600	200	310	310	50	5-D10	8-D10	431
	200	100	450	650	-	-	-	-	2-D10	-	101
	300	100	450	650	-	-	-	-	2-D10	-	152
	400	100	450	650	80	250	250	50	2-D10	12-D10	181
	500	100	450	650	130	250	250	50	3-D10	12-D10	232
	600	100	450	650	160	290	290	50	3-D10	12-D10	278
	700	100	450	650	150	290	290	50	4-D10	12-D10	328
	800	100	450	650	180	290	290	50	4-D10	12-D10	379
1000	100	450	650	150	290	290	50	5-D10	12-D10	480	
500	600	100	500	700	120	310	310	50	3-D10	12-D10	302
	700	100	500	700	150	310	310	50	4-D10	12-D10	357
	800	100	500	700	150	310	310	50	4-D10	12-D10	412
	900	100	500	700	150	310	310	50	5-D10	12-D10	467
	1000	100	500	700	150	310	310	50	5-D10	12-D10	540

※ 上記以外の高さも製造可

\* 取扱品

# 肉厚会所 (2) 600~1200

井上セメント工業株式会社



※ 箱抜、ポイド抜可

製品名	H	C	A	B	D	E	F	G	横筋	縦筋	参考重量 (kg)
600	200	120	600	840	-	-	-	-	2-D10	-	159
	300	120	600	840	-	-	-	-	2-D10	-	239
	400	120	600	840	70	250	250	60	2-D10	12-D10	294
	500	120	600	840	100	310	310	60	3-D10	12-D10	362
	600	120	600	840	130	350	350	60	3-D10	12-D10	432
	700	120	600	840	150	350	350	60	4-D10	12-D10	512
	800	120	600	840	150	350	350	60	4-D10	12-D10	591
	900	120	600	840	170	440	440	60	5-D10	12-D10	647
	1000	120	600	840	170	440	440	60	5-D10	12-D10	726
	1100	120	600	840	170	440	440	60	5-D10	12-D10	806
1200	120	600	840	170	440	440	60	6-D10	12-D10	885	
700	500	150	700	1000	-	-	-	-	3-D10	12-D10	587
	800	150	700	1000	150	500	500	90	4-D10	12-D10	799
	1000	150	700	1000	150	500	500	90	5-D10	12-D10	1033
750*	800	150	750	1050	70	420	480	90			880
	1000	150	750	1050	70	500	500	90			1135
800	500	150	800	1100	-	-	-	-	3-D10	12-D10	656
	800	150	800	1100	150	500	500	90	4-D10	12-D10	909
	1000	150	800	1100	150	500	500	90	5-D10	12-D10	1171
900	500	150	900	1200	-	-	-	-	3-D10	12-D10	725
	800	150	900	1200	150	500	500	90	4-D10	12-D10	1022
	1000	150	900	1200	150	500	500	90	5-D10	12-D10	1309
1000	500	150	1000	1300	-	-	-	-	3-D10	12-D10	794
	800	150	1000	1300	150	550	550	90	4-D10	12-D10	1103
	1000	150	1000	1300	150	550	550	90	5-D10	12-D10	1420
1200	500	150	1200	1500	-	-	-	-	3-D13	12-D10	932
	1100	150	1200	1500	150	800	800	90	4-D13	12-D10	1709
	1300	150	1200	1500	150	800	800	90	5-D13	12-D10	2082

※ 上記以外の高さも製造可

\* 取扱品