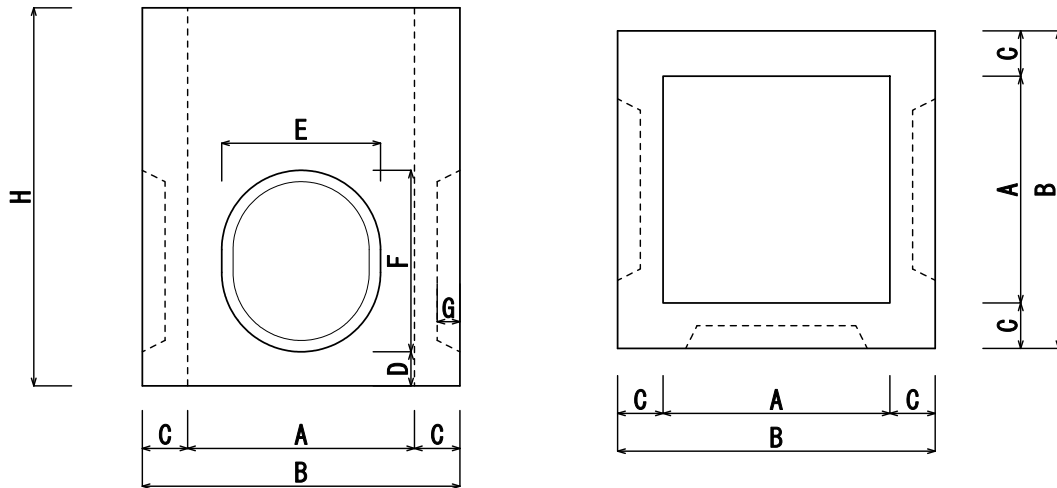


特厚会所（受注生産）



※ 配筋・タイコ位置指定通りに設置します
 ※ 枠打込、箱抜可

製品名	H	C	A	B	D	E	F	G	参考重量 (kg)
300	620	120	300	540	50	220	280	70	281
	500	150	300	600	50	220	280	90	303
	650		300	600	50	220	280	90	394
350	500	150	350	650	50	260	310	90	337
400	600	150	400	700	50	260	310	90	445
	800		400	700	50	260	310	90	594
450	600~1000	150	450	750	50	260	310	90	648
500	600~1000	125	500	750	50	260	310	90	703
	850	150	500	800	50	260	310	90	745
	1000		500	800	50	260	310	90	877
	1250		500	800	50	260	310	90	1096
600	400	150	600	900	50	260	310	90	405
	850		600	900	70	420	480	90	860
	1150		600	900	70	420	480	90	1120
	650	200	600	1000	70	420	480	90	849
	850		600	1000	70	420	480	90	1224
	1150		600	1000	70	450	450	150	1690
800	400	200	750	1200	-	-	-	-	738
	800		750	1200	70	500	500	150	1412