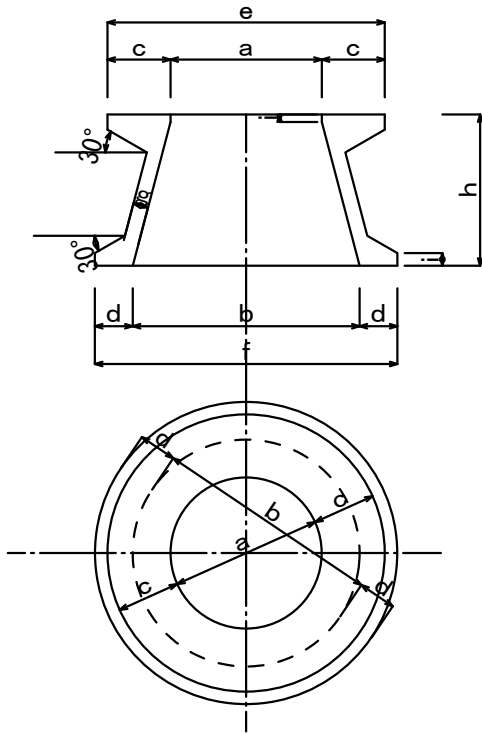
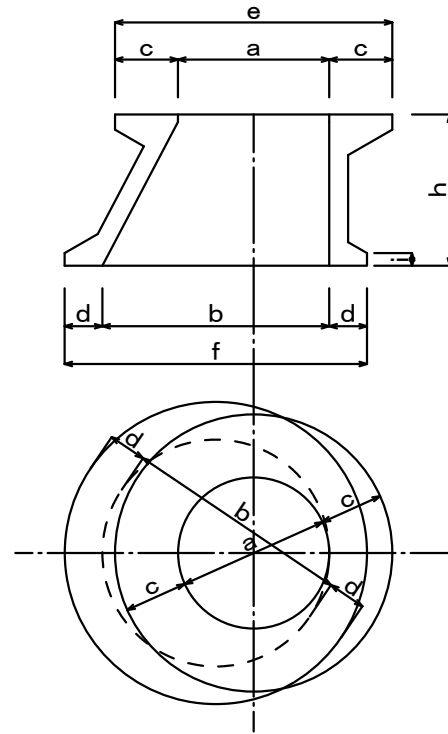


下水道マンホール側塊(1) JIS A5372

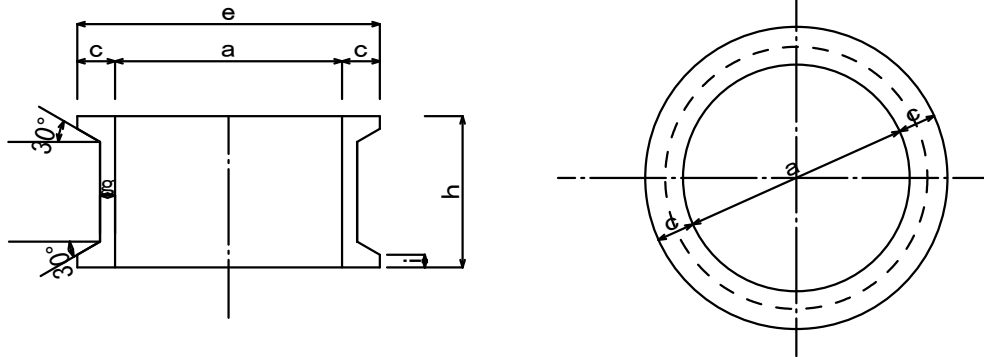
斜壁



斜壁 (片斜)



直壁



呼び名	a	b	c	d	e	f	g	h	i	j	配筋				参考重量 (kg)	
											らせん鉄筋		縦鉄筋			
											径 (mm)	数量 (本)	径 (mm)	数量 (本)		
マンホール斜壁	600A	600	900	250	150	1100	1200	60	300	50	30	5	6	5	20	250
	600B	600	900	250	150	1100	1200	60	450	50	30	5	7	5	20	380
	600C	600	900	250	150	1100	1200	60	600	50	30	5	9	5	20	425
	600D	600	1200	250	150	1100	1500	70	600	50	40	5	9	5	20	475
マンホール直壁	900A	900	-	150	-	1200	-	60	300	50	-	5	6	5	20	250
	900B	900	-	150	-	1200	-	60	600	50	-	5	9	5	20	380
	1200A	1200	-	150	-	1500	-	70	300	50	-	5	6	5	28	340
	1200B	1200	-	150	-	1500	-	70	600	50	-	5	9	5	28	550